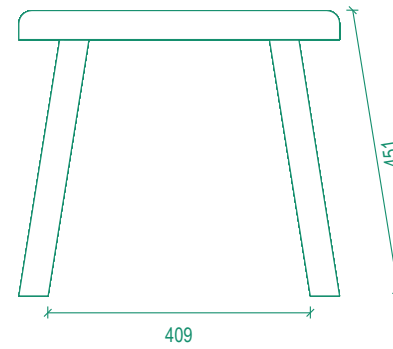


REF<sup>a</sup> 2503

BANCO / MESA DE APOYO



ALZADO LATERAL



ALZADO FRONTAL

