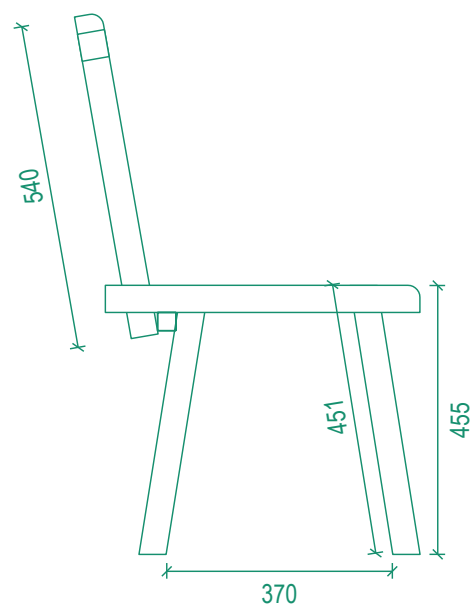


REF^a 2501

SILLA SIN BRAZOS



ALZADO LATERAL



ALZADO FRONTAL

